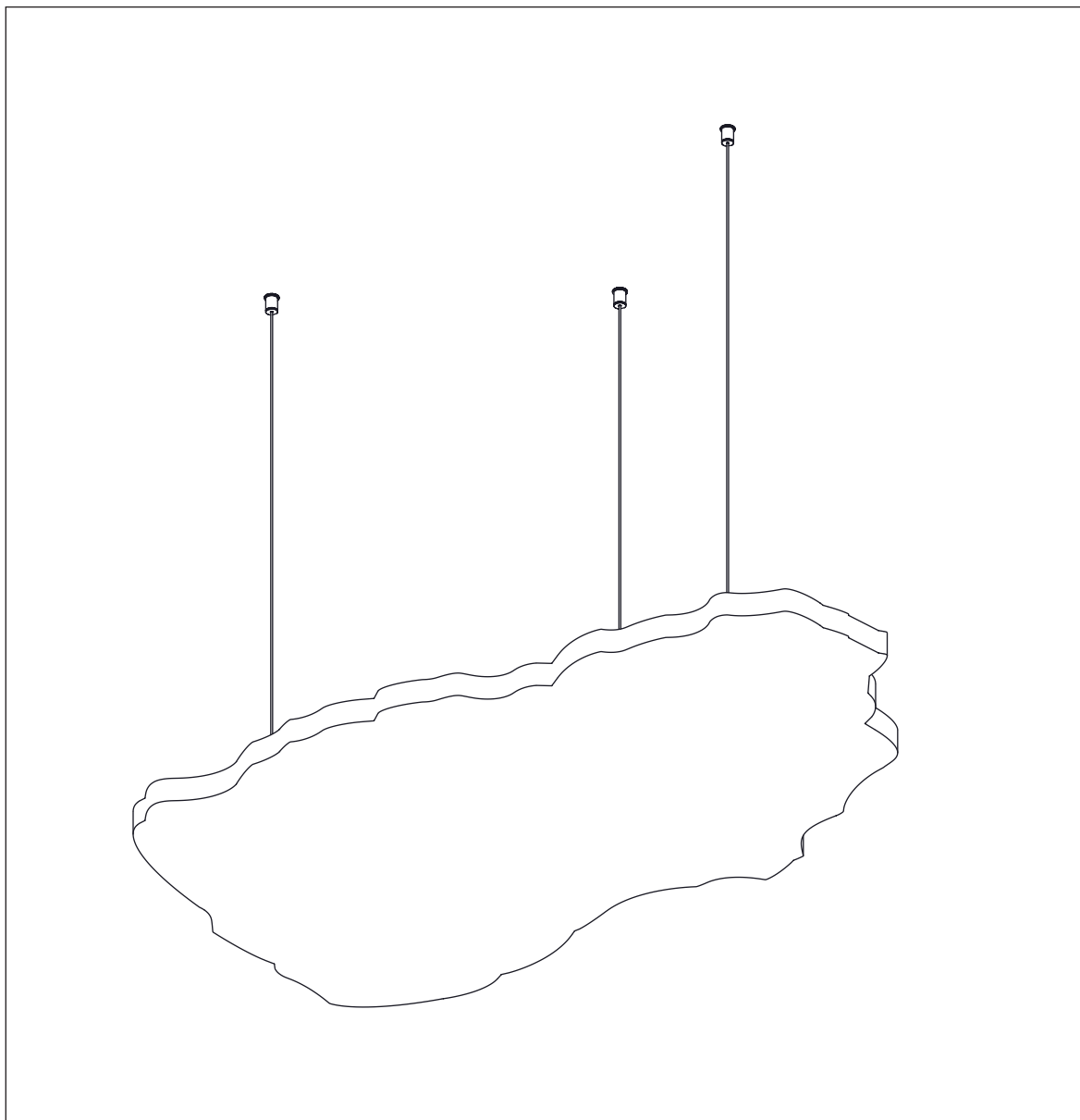
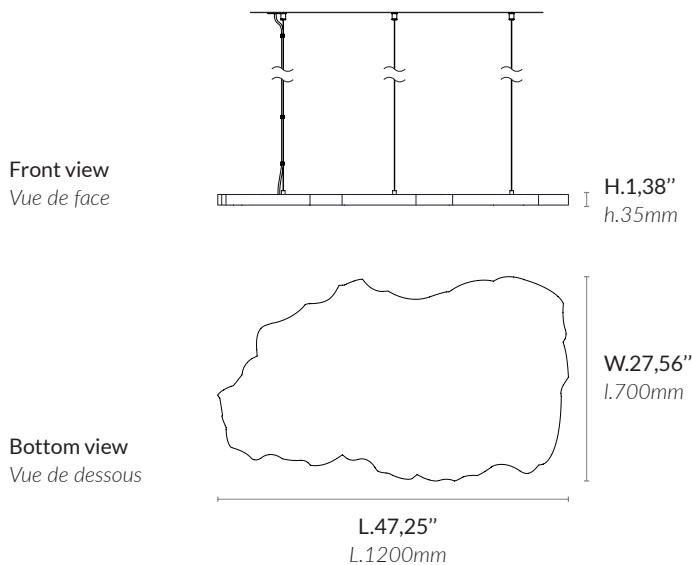


NUAGE 1P



AAE NUAGE 1P FP Non contractual picture / Photographie non contractuelle

Type <i>Type</i>	Pendant light <i>Suspension</i>
Environment <i>Environnement</i>	Indoor <i>Intérieur</i>
Material <i>Matériaux</i>	Alabaster <i>Albâtre</i>
Suspension system <i>Système de suspension</i>	3 stainless steel wire rope pendant <i>3 fils de suspension</i> Overall drop of the lighting fixture (distance between the ceiling and the lowest part of the fixture) to be specified. Height included in standard price : 39,4". Additional length to order (Price upon request). <i>Hauteur du luminaire (distance entre l'accroche et le bas du luminaire) à préciser.</i> <i>Hauteur comprise dans le tarif standard : 1000 mm. Longueur additionnelle possible (prix sur demande).</i>
Lighting system <i>Système d'éclairage</i>	LED Strip 2,9 W/ft - Dimmable intensity and color (2400K to 6000K) - Remoted transformer <i>Bande LED 9,6W/m - Variable en intensité et en couleur (2400K à 6000K) - Transformateur déporté</i>
Lighting control system <i>Système de contrôle d'éclairage</i>	To be chosen according to project <i>À choisir selon le projet</i>
Wattage <i>Wattage</i>	To be defined according to dimensions <i>À définir selon les dimensions</i>
Voltage <i>Voltage</i>	24 V : transformer provided <i>transformateur fourni</i>
Luminous flux <i>Luminous flux</i>	Depends on dimensions <i>Dépend des dimensions</i> The alabaster diffuses between 40 and 60% of the light source lumens <i>L'albâtre diffuse entre 40 et 60% des lumens de la source lumineuse</i>
Weight <i>Poids</i>	For following dimensions : Approx. 66 lb <i>Pour les dimensions suivantes : Env. 30 kg</i>



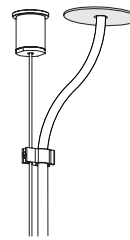
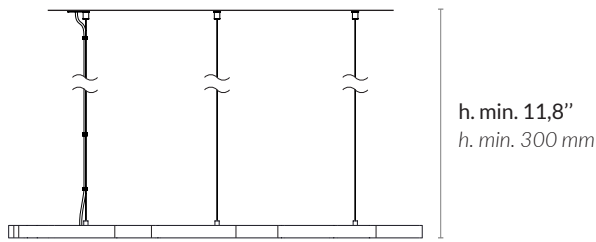
NUAGE 1P®
DESIGN BY ATELIER ALAIN ELLOUZ
MADE IN FRANCE

Reference ART-72535
Référence

Warranty 2 years warranty. General terms and conditions of sale.
Garantie 2 ans de garantie. Voir conditions générales de vente.

FIXING SYSTEM AND FINISH / SYSTÈME DE FIXATION ET FINITION

• CONNECTION BOX & FIXING / BOÎTIER DE CONNEXION & FIXATION



Dimensions / Dimensions :
Ø4"
Ø101 mm

• CONNECTION BOX FINISH / FINITION DU BOÎTIER DE CONNEXION

Paint finish / Finition peinture :



Mat white
Blanc mat
ref : dcl-012

• FIXINGS FINISH / FINITION DES FIXATIONS

Steel finish / Finition métal :



Polished stainless steel
Inox poli
ref : dcl-003

LIGHTING CONTROL SYSTEM / SYSTÈME DE CONTRÔLE D'ÉCLAIRAGE

To be chosen according to project : DMX, DALI (DT8), TRIAC (phase dimming, setting knobs to choose the light temperature), 1-10V (two 1-10V bus required), NONE (setting knob to choose and fix the light intensity and temperature).

À choisir selon le projet : DMX, DALI (DT8), TRIAC (variation sur phase, boutons de réglage pour choisir la température de la lumière), 1-10V (deux 1-10V bus requis), AUCUN (bouton de réglage pour choisir et fixer l'intensité lumineuse et la température de couleur).

For a correct functioning the remote transformer / driver must be placed in an accessible place at maximum 33' / 10 m from the light fixture.

Pour un fonctionnement optimisé, le transformateur / driver déporté doit être placé dans un espace accessible à moins de 10 m de câbles du luminaire.